

Návod k použití

KI 34VA20FF

Obsah

Pokyny k likvidaci	3	Zmrazování a skladování	9
Bezpečnostní pokyny a varování	3	Supermrazení	9
Seznámení se spotřebičem	5	Zmrazování potravin	9
Ovládací panel	5	Rozmrazování zmrazených potravin	10
Dbejte na okolní teplotu a větrání.	6	Vypnutí spotřebiče	11
Připojení spotřebiče	6	Odmrazování a čištění	11
Zapnutí spotřebiče	7	Jak ušetříte energii	12
Nastavení teploty	7	Provozní zvuky	12
Ukládání potravin	7	Malé poruchy odstraníte sami	13
Ukazatel teploty	8	Servisní služba	14
Vybavení chladicího prostoru	8		

Případné technické změny, tiskové chyby a odlišnosti ve vyobrazení jsou vyhrazeny bez upozornění.

Pokyny k likvidaci

Likvidace obalu nového spotřebiče

Váš nový spotřebič byl cestou k Vám chráněn obalem. Všechny použité materiály jsou ekologické a znovu použitelné.

Prosím pomozte také: Likvidujte obalové materiály ekologickým způsobem.

O aktuálních způsobech likvidace se, prosím, informujte u Vašeho odborného prodejce nebo na Obecním úřadě.

Likvidace starého spotřebiče

Staré spotřebiče nejsou bezcenným odpadem! Ekologickou likvidací se znovu získávají cenné suroviny.



Tento spotřebič odpovídá směrnici EU 2002/96/EG o elektrických a elektronických spotřebičích (waste electrical and electronic equipment – WEEE).

Tato směrnice udává rámec pro odevzdávání starých spotřebičů do sběru a jejich využití v zemích EU.

Varování

Pokud spotřebič dosloužil

1. Vytáhněte zástrčku ze zásuvky
2. Přestřihněte a odstraňte síťový kabel se zástrčkou.

Chladničky obsahují chladicí prostředky a izolační plyny. Tyto je nezbytné odborně odstranit. Až do provedení odborné likvidace nepoškodte trubky oběhu chladicího prostředku.

Bezpečnostní pokyny a varování

Dříve než uvedete spotřebič do provozu

Přečtěte si pečlivě návod k použití a k montáži! Obsahují důležité informace k instalaci, použití a údržbě spotřebiče.

Všechny podklady pečlivě uschovejte pro případného dalšího majitele Vašeho spotřebiče.

Technická bezpečnost

- Spotřebič obsahuje nepatrné množství ekologického ale hořlavého chladicího prostředku R600a. Dbejte na to, aby se při dopravě nebo při montáži nepoškodilo trubky oběhového systému chladicího prostředku. Vystřikující chladicí prostředek může poranit oči nebo se vznítit.

Při poškození

- Oheň a další zdroje možného vznícení nesmí být v blízkosti spotřebiče.
- Vytáhněte zástrčku.
- Místnost několik minut dobře provětrejte.
- Informujte autorizovaný servis.

Čím více chladicího prostředku je ve spotřebiči, tím větší musí být místnost, v níž je spotřebič umístěn. V příliš malé místnosti může při netěsnosti vzniknout hořlavá směs plynu a vzduchu.

Na 8 g chladicího prostředku musí být prostor nejméně 1 m³. Množství chladicího prostředku Vašeho spotřebiče je uvedeno na typovém štítku uvnitř spotřebiče.

- Výměnu síťového přívodu a další opravy na elektrických spotřebičích směřjí provádět pouze odborníci. Neodbornými opravami může uživateli vzniknout značné nebezpečí.

Při použití

- Uvnitř spotřebiče nikdy nepoužívejte elektrické spotřebiče (např. topná tělesa, elektrické výrobky ledu atd.).
Nebezpečí exploze!
- Spotřebič v žádném případě neodmrazujte a nečistěte parními čističi. Pára se může dostat k součástkám, které jsou pod elektrickým proudem a zapříčinit zkrat elektrického proudu.
Nebezpečí úrazu elektrickým proudem.
- Ve spotřebiči neskladujte žádné výrobky obsahující hořlavé plyny (např. spreje) ani žádné výbušné látky.
Nebezpečí exploze!
- Nestoupejte na podstavec, výsuvné přihrádky, dveře, ani se o ně neopírejte.
- Pokud chcete spotřebič odmrazovat a čistit, vytáhněte zástrčku nebo vypněte pojistky. Tahejte za zástrčku, nikoliv za síťový přívod.
- Vysokoprocentní alkohol skladujte jen v uzavřených a stojících lahvích.
- Umělohmotné části a těsnění dveří neznečišťujte olejem nebo tukem. Umělohmotné části a těsnění by se mohly stát porézními.
- Otvory přívodu a odvodu vzduchu ve spotřebiči nikdy nezakrývejte.

- Do mrazicího prostoru neukládejte tekutiny v lahvích a plechovkách, zejména nápoje obsahující kysličník uhličitý. Láhve a plechovky praskají!
- Zmrazené potraviny nekládejte ihned po vyjmutí z mrazicího prostoru do úst.
Nebezpečí popálení vlivem velmi nízkých teplot!
- Vyhýbejte se delšímu kontaktu rukou se zmrazenými potravinami, ledem nebo trubkami výparníku atd.
Nebezpečí popálení vlivem velmi nízkých teplot!
- Vrstvu ledu neodstraňujte a přimrzlé potraviny neuvolňujte nožem nebo jiným ostrým předmětem. Mohlo by dojít k poškození potrubí chladicího prostředku. Vystřikující chladicí prostředek se může vznítit nebo poranit oči.

Děti v domácnosti

- Obal a jeho části neponechávejte dětem. Nebezpečí udušení skládaným kartonem a fólií.
- Spotřebič není hračka pro děti!
- U spotřebičů se zámkem uschovávejte klíč mimo dosah dětí.

Všeobecná ustanovení

Spotřebič je vhodný:

- ke chlazení a zmrazování potravin
- k přípravě ledu.

Je určen k použití v domácnosti.

Spotřebič je funkčně odrušen a podle normy EU 89/336/EEC.

Chladicí oběh je přezkoušen na těsnost.

Tento výrobek odpovídá příslušným bezpečnostním ustanovením pro elektrické spotřebiče (EN 60335/2/24).

Seznámení se spotřebičem

Sledujte při čtení obrázky. Odchytky v detailech jsou možné.

Příklad možného vybavení

Obr. 1

- 1 Spínač osvětlení
- 2 Hlavní vypínač
- 3 Ovládací panel / vnitřní osvětlení
- 4 Odkládací plochy v chladničce
- 5 Zásobník na zeleninu
- 6 Mrazicí boxy
- 7 Kalendář zmrazených potravin
- 8 Přihrádka na máslo a sýry
- 9 Přihrádka pro vejce
- 10 Odkládací přihrádky pro tuby a malé dózy
- 11 Odstavná plocha pro velké láhve

A Chladicí prostor (+3 °C až +8 °C)

B Mrazicí prostor (-18 °C a méně)

Ovládací panel

Obr. 2

1 Hlavní vypínač spotřebiče Zap./Vyp.

2 Tlačítko nastavení teploty

Tlačítko stiskněte tolikrát, až svítí příslušná kontrolka teploty.

3 Kontrolky teploty

Čísla u zelených kontrolky označují teploty chladicího prostoru ve „°C“. Svítící kontrolka ukazuje nastavenou teplotu. Kontrolka bliká, pokud ještě není dosaženo nastavené teploty.

Upozornění: Nižší nastavené teploty chladicího prostoru mají také vliv na nižší teploty mrazicího prostoru.

4 Super – tlačítko

Slouží k zapnutí a vypnutí supermrazení. Uvedení do provozu je signalizováno svítící žlutou kontrolkou.

Supermrazení slouží ke zmrazování většího množství čerstvých potravin a vždy dle množství jej zapněte 24 hodin před vložením potravin.

V mrazicím prostoru je dosaženo velmi nízké teploty. Po cca 2¹/₂ dnu se spotřebič automaticky přepne na dříve nastavenou teplotu chladicího prostoru.

Pozor! Během supermrazení může také více chladit chladicí prostor.

Dbejte na okolní teplotu a větrání

Klimatická třída je uvedena na typovém štítku. Udává, za jakých okolních teplot může být spotřebič používán. Typový štítek se nachází vlevo dole v chladicím prostoru.

Klimatická třída	Přípustná teplota místnosti
SN	+10 °C až 32 °C
N	+16 °C až 32 °C
ST	+18 °C až 38 °C
T	+18 °C až 43 °C

Teplota místnosti nesmí nebo může jen krátkodobě klesnout pod minimální teplotu místnosti. Jinak je v mrazicím prostoru příliš teplo, zmrazené potraviny se mohou rozmrazit.

Větrání

Vzduch na zadní stěně spotřebiče se ohřívá. Ohřátý vzduch musí odcházet bez překážek. Jinak chladicí agregát musí zvýšit svůj výkon. Tím se zvyšuje spotřeba el. proudu. Proto: nikdy nezakrývejte ani nezastavujte otvory přívodu a odvodu vzduchu!

Připojení spotřebiče

Po instalaci spotřebiče na místo minimálně 1/2 hodiny vyčkejte, než uvedete spotřebič do provozu. Během transportu může dojít k tomu, že olej z kompresoru se dostane do chladicího systému.

Před prvním uvedením do provozu vyčistěte vnitřní prostor spotřebiče (viz Čištění).

Zásuvka by měla být volně přístupná. Spotřebič připojte na střídavý proud o napětí 220 – 240 V / 50 Hz přes předpisově instalovanou zásuvku. Zásuvka musí být jističena pojistkou 10 A nebo vyšší.

U spotřebičů, které jsou provozovány v mimoevropských zemích, zkontrolujte na typovém štítku, zda uváděné napětí a druh proudu jsou totožné s hodnotami Vaší sítě. Typový štítek je ve spotřebiči vlevo dole. Případnou nutnou výměnu připojovacího kabelu smí provést jen odborník.



Varování!

V žádném případě nesmí být spotřebič napojen na elektronické úsporné zařízení (např. Ecoboy; Sava Plug) a na měnič proudu, který mění stejnosměrný proud na střídavý proud o napětí 230 V (např. solární zařízení, el. sítě na lodích).

Zapnutí spotřebiče

Obr. 2

Stiskněte hlavní vypínač 1. Svítí vnitřní osvětlení, kontrolky teploty blikají.

Z výroby je teplota chladicího prostoru nastavena na základní nastavení +5 °C.

Doporučujeme nastavení kolem cca +4 °C.

Choulostivé potraviny by neměly být skladovány při teplotách vyšších než +4 °C.

Nastavení teploty

Nastavenou teplotu můžete měnit, viz popis ovládacího panelu.

Upozornění:

Obr. 3

Z funkčních důvodů se tvoří uvnitř na zadní stěně kapky rozmrazené vody nebo námraza. Ta se odmrazuje automaticky a voda odtéká odtokovým žlábkem do odpařovací misky.

Odtokový žlábek a odtok udržujte čisté, aby rozmrazená voda mohla odtékat.

Ukládání potravin

Dbejte na zóny chladu v chladničce!

Vlivem cirkulace vzduchu vznikají v chladicím prostoru různě chladné zóny.

• Nejchladnější zóna

je mezi vyznačenou šipkou na straně a pod ní umístěnou skleněnou odkládací plochou, obr. 8.

Upozornění: V nejchladnější zóně skladujte choulostivé potraviny (např. ryby, uzeniny, maso).

• Nejteplejší zóna

je ve dveřích zcela nahoře.

Upozornění: V nejteplejší zóně skladujte např. sýry a máslo. Sýry si při servírování zachovají své aroma, máslo zůstane roztíratelné.

Při ukládání potravin dodržujte

Potraviny ukládejte dobře zabalené nebo řádně zakryté. Tak zůstanou zachovány jejich aroma, barva a čerstvost.

Také se zabrání přenosu chutí a zbarvení umělohmotných dílů.

Doporučujeme ukládat potraviny následovně:

- **V mrazicím prostoru:** hluboce zmrazené potraviny, ledové kostky, zmrzlinu.
- **Na odkládací plochy v chladicím prostoru:** (shora dolů) pečivo, hotová jídla, mléčné výrobky, maso a uzeniny.
- **V zásobníku na zeleninu:** zeleninu, salát, ovoce.
- **Ve dveřích** (shora dolů): máslo, sýry, vejce, tuby, malé lahve, velké lahve, mléko, džusy.

Užitný obsah

Údaje k užitému obsahu najdete na typovém štítku ve spotřebiči.

Ukazatel teploty

Ukazatel teploty nevystavujte slunečním paprskům a nevkládejte jej do úst.

Ukazatel teploty indikuje teplotu pod +4 °C a slouží ke zjištění požadovaného nastavení regulátoru teploty. Regulátor teploty nastavte vždy podle okolní teploty mezi číslice 2 a 3. Pokud lze provést nastavení podle přesných stupňů, nastavte teplotu na +4 °C nebo méně.

Přibližně po 12 hodinách, když teplota klesne pod 4 °C, změní se barva ukazatele teploty z černé na zelenou, dodatečně je možné přečíst "O.K." (Pokud tomu tak není, volič teploty nastavte krok za krokem na nižší hodnoty).



Správné nastavení



Teplota je příliš vysoká, volič teploty nastavte na nižší teploty

Vybavení chladicího prostoru

Odkládací plochy uvnitř spotřebiče a přihrádky ve dveřích můžete podle potřeby vyměňovat: Odkládací plochu povytáhněte vpřed, sklopte a ze strany vyndejte. **Obr. 4**.

Přihrádky ve dveřích nadzvedněte a vyndejte. **Obr. 5**.

Zvláštní vybavení

Regulátor teploty a vlhkosti pro zásobník na zeleninu

Obr. 6

Při **dlouhodobém skladování** zeleniny, salátu a ovoce regulátor zcela posuňte doprava. Větrací otvor je otevřen – nižší vlhkost vzduchu – teplota je nižší.

Při **krátkodobém skladování** regulátor posuňte doleva. Větrací otvor je zavřen – vysoká vlhkost vzduchu – teplota je vyšší.

Zásuvka pro uzeniny a sýry

Obr. 7

Při vkládání a vyjímání potravin můžete zásuvku vyjmout. Přitom ji nadzvedněte. Držák zásuvky je variabilní.

Zmrazování a skladování

Nákup zmrazených potravin

Zkontrolujte obal, zda není poškozen.

Dbejte na datum trvanlivosti.

Teplota v prodejním boxu musí být -18 °C nebo nižší.

Zmrazené potraviny přenášejte pokud možno v chladicí tašce. Rychle je doma uložte do mrazničky.

Skladování zmrazených potravin

- Je důležité, aby ve spotřebiči byla dokonalá cirkulace vzduchu, proto boxy na zmrazené potraviny zasuňte až na doraz.
- Pokud chcete umístit velké množství potravin můžete všechny potraviny ukládat přímo na mrazicí rošty a na dno mrazicího prostoru. Za tím účelem všechny mrazicí boxy vyjměte. Při vyjímání vytáhněte všechny boxy až na doraz, vpředu nadzvedněte a vyjměte. **Obr. 9**

Miska na led

Obr. 10

Misku na led naplňte do $\frac{3}{4}$ vodou a postavte do mrazničky.

Abyste kostky ledu uvolnili, přidržte misku krátce pod tekoucí vodou nebo ji mírně ohněte.

Supermrazení

Pokud jsou v mrazicím prostoru již uskladněny potraviny, je třeba nastavit supermrazení několik hodin před vložením čerstvých potravin.

Běžně dostačuje 4 až 6 hodin. Pokud má být využito maximální kapacity pro zmrazování, je zapotřebí zapnout supermrazení s předstihem 24 hodin. Menší množství potravin je možné zmrazit bez použití supermrazení. Pro zapnutí supermrazení stiskněte tlačítko pro supermrazení **obr. 2/4**. Supermrazení se vypne nejpozději po 2^{1/2} dnech.

Zmrazování potravin

Potraviny by měly být co nejrychleji zmrazeny. Aby zůstaly zachovány vitaminy, výživné hodnoty, vzhled a chuť, nepřekračujte maximální mrazicí kapacitu. Při zmrazování v mrazicích boxech se maximální mrazicí kapacita nepatrně sníží.

Kapacita zmrazování

Údaje o kapacitě zmrazování za 24 hodin najdete na typovém štítku.

Max. kapacity zmrazování dosáhnete na horním roštu.

Zmrazované potraviny by se neměly dostat do kontaktu s potravinami již zmrazenými.

Aby zůstala zachována chuť potravin a tyto nevysychaly, vzduchotěsně je zabalte.

Pozor

K zabalení potravin nebo k uzavření nádob nepoužívejte zdravotně závadné materiály.

K balení

Umělohmotné fólie, fólie z polyetylénu, hliníkové fólie a mrazicí dózy.

K uzavření

Gumové kroužky, umělohmotné svorky, vázací nitě, chladuvzdorné lepicí pásky.

Trvanlivost zmrazených potravin

Při středním nastavení:

Ryby, uzeniny, hotová jídla, pečivo	až 6 měsíců
Sýry, drůbež, maso	až 8 měsíců
Zelenina, ovoce	až 12 měsíců

Kalendář zmrazených potravin

Obr. 11

Čísla u symbolů udávají přípustnou dobu skladování v měsících. U hluboce zmrazených potravin z obchodů dbejte na datum spotřeby.

Akumulátor chladu

Akumulátor chladu položte do mrazicího prostoru a nechte jej prozmrznout. Pokud jsou v mrazicím prostoru zmrazené potraviny, položte při zmrazování čerstvých potravin akumulátor chladu na již zmrazené potraviny. Zabráníte tak oteplení zmrazených potravin.

Pokud nejsou v mrazicím prostoru uskladněny žádné zmrazené potraviny, položte akumulátor chladu na čerstvě zmrazené potraviny. Urychlíte tím zmrazování.

Akumulátor chladu zpožďuje při výpadku el. proudu nebo při poruše rozmrazování uložených zmrazených potravin.

Akumulátor chladu můžete vyndat a přechodně jej použít k chlazení potravin např. v chladicí tašce.

Rozmrazování zmrazených potravin

Vždy dle druhu a účelu můžete zvolit mezi následujícími možnostmi:

- při pokojové teplotě
- v chladničce
- v elektrické troubě s ventilátorem horkého vzduchu / bez ventilátoru horkého vzduchu
- v mikrovlnné troubě.

Upozornění

Rozmrazené nebo částečně rozmrazené potraviny již nezmrazujte. Maximální dobu skladování zmrazených potravin již nevyužívejte.

Vypnutí spotřebiče

Vypnutí spotřebiče

Stiskněte hlavní vypínač obr. 2 /1. Kontrolka ukazatele teploty obr. 2 /3 zhasne, tím je vypnuto chlazení a osvětlení.

Odstavení spotřebiče

Když delší dobu spotřebič nepoužíváte:

1. Vytáhněte zástrčku nebo vypněte pojistky.
2. Spotřebič vyčistěte.
3. Nechte otevřené dveře spotřebiče.

Odmrazování a čištění

Mrazicí prostor

- Uložte mrazicí boxy kromě prostředního i s potravinami na chladném místě. Akumulátor chladu (pokud je k dispozici) položte na potraviny.
- Vytáhněte zástrčku nebo vypněte pojistky.
- K zachycení rozmrazené vody vyprázdněte prostřední box, ale ponechte jej ve spotřebiči, obr. 12.
- Po odmrazení vylijte rozmrazenou vodu z mrazicího boxu. Zbytky rozmrazené vody na dně mrazicího prostoru vytřete houbou. Vyčistěte spotřebič.
- Znovu zasuňte zástrčku, zapněte pojistky.

Odmrazovací spreje

Rozhodující jsou údaje výrobce.



Pozor

Odmrazovací spreje mohou vytvářet výbušné plyny, obsahovat prostředky poškozující umělou hmotu nebo mohou být zdraví škodlivé.

Pomoc při odmrazování

Do mrazničky postavte hrnec s horkou vodou na podložce.

Chladicí prostor

Na vnitřní zadní stěně chladničky se tvoří kapky vody nebo jinovatka. Ta se rozmrazuje automaticky a rozmrazená voda stéká žlábkem obr. 3 do odpařovací misky.

- Vytáhněte zástrčku nebo vypněte pojistky.
- Čistěte spotřebič vlažnou vodou s trochou mycího prostředku.

Pozor

Žlábek pro odtok rozmrazené vody a otvor pro odtok vody obr. 3 čistěte pravidelně dřívky nebo něčím podobným, aby voda mohla odtékat.

Mycí voda se nesmí dostat odtokovým otvorem do odpařovací misky.

Těsnění otřete jen čistou vodou a důkladně osušte.

Mycí voda se nesmí dostat do ovládacího panelu nebo do osvětlení.

Nepoužívejte čisticí prostředky a rozpouštědla obsahující písek nebo kyseliny.

Odkládací plochy a přihrádky nikdy nemýjte v myčce nádobí. Mohly by se deformovat.

Jak ušetřit energii

- Spotřebič instalujte v suché, větratelné místnosti! Spotřebič nestavte přímo na slunce nebo do blízkosti zdroje tepla (např. topného tělesa, sporáku). Jinak musíte použít izolační desku.
- Teplá jídla a nápoje nechte nejprve vychladnout.
- Mražené jídlo, které chcete rozmrazit, dejte do chladničky. Chladu mraženého jídla využijte ke chlazení potravin v chladničce.
- Dveře spotřebiče otvírejte na co nejkratší dobu.
- Spotřebič odmrazte a vyčistěte.
- Zadní stranu spotřebiče příležitostně vyčistěte vysavačem nebo štětcem, abyste zabránili vyšší spotřebě el. proudu.

Provozní zvuky

Zcela normální zvuky

Bzučení – kompresor běží. Může být krátkodobě hlučnější při zapnutí motoru

Bublavé, syčící nebo klokotavé zvuky – chladicí prostředek protéká trubkami.

Cvaknutí – je vždy slyšet, když se motor zapne nebo vypne.

Zvuky, které lze snadno odstranit

Zásuvky, koše nebo odstavné plochy se hýbou nebo jsou zaklíněné

Prozkoumejte, prosím, vyjímatelné části a eventuálně je znovu nasadte.

Láhve nebo nádoby se dotýkají

Odsuňte láhve nebo nádoby mírně od sebe.

Malé poruchy odstraníte sami

Než zavoláte servis

Zkontrolujte, zda poruchu nemůžete odstranit sami na základě následujících upozornění. Náklady za poradenské případy provedené servisem musíte převzít sami – i v průběhu garanční doby!

Porucha	Možné příčiny	Pomoc
Nefunguje vnitřní osvětlení.	Vadná žárovka.	Vyměňte žárovku obr. 13 / B 1. Vytáhněte zástrčku, resp. vynechte pojistky. 2. Kryt žárovky ze zadu sundejte. 3. Vyměňte žárovku (náhradní žárovka, 220 – 240 V střídavý el. proud, patice E14, W viz vadná žárovka).
	Vzpříčený spínač osvětlení obr. 13 / A .	Zkontrolujte, zda s ním jde pohybovat.
Dno chladicího prostoru je mokré.	Odtoková trubka pro rozmrazenou vodu je ucpána, obr. 3 .	Vyčistěte odtokový žlábek a odtokovou trubku (viz Čištění spotřebiče).
V chladicím prostoru je příliš chladno.	Teplota je nastavena příliš nízko.	Nastavte teplotu na vyšší hodnotu.
Chladicí zařízení zapíná častěji a na delší dobu.	Zakryté otvory přívodu a odvodu vzduchu.	Překážky odstraňte.
Chladnička nechladí.	Není zapnutý hlavní vypínač. Výpadek elektrického proudu; jsou vypnuté pojistky; zástrčka není řádně v zásuvce.	Stiskněte hlavní vypínač. Zkontrolujte, zda jde elektrický proud. Zkontrolujte pojistky.
Kontrolka ukazatele teploty obr. 2 / 3 bliká.	Časté otvírání dveří spotřebiče. Bylo vloženo mnoho potravin	Dveře neotvírejte zbytečně často. Před vložení potravin zapněte supermrazení.

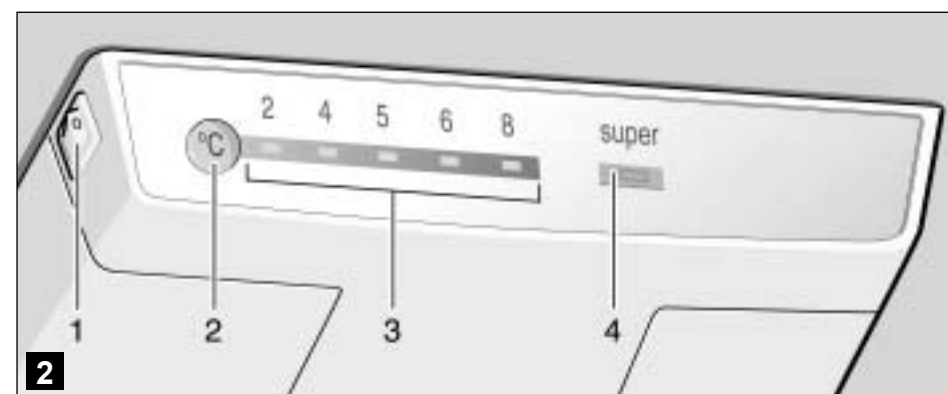
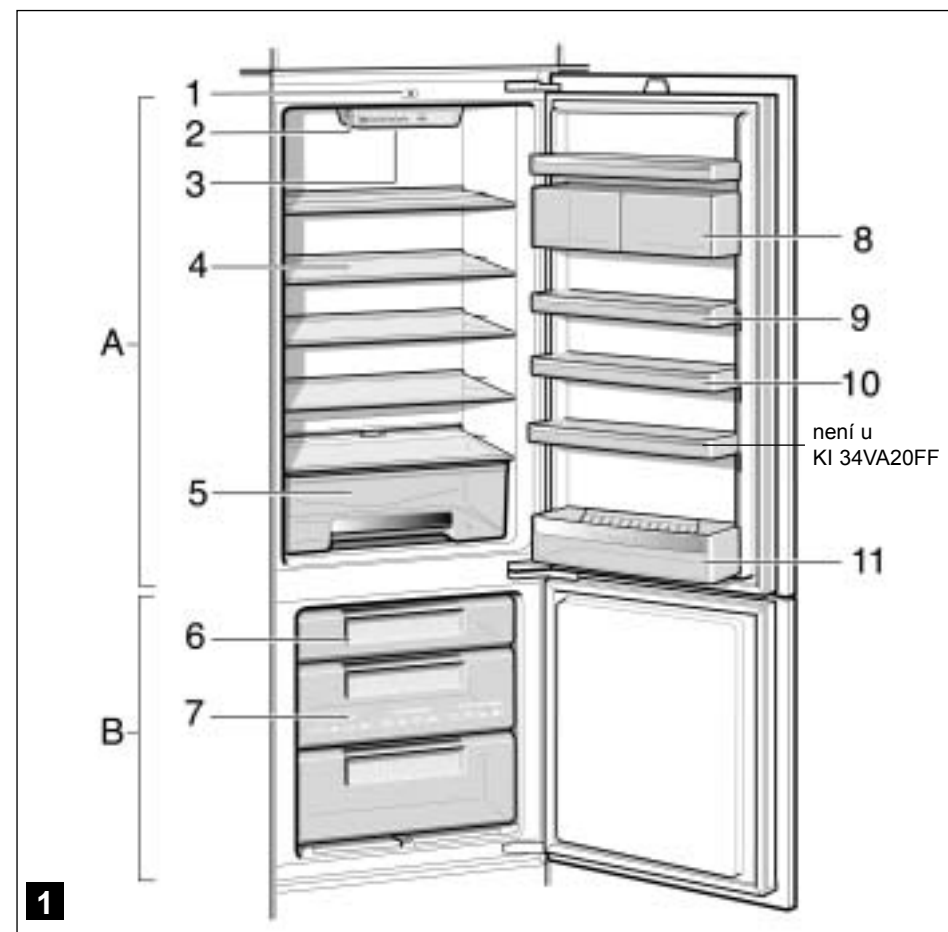
Servisní služba

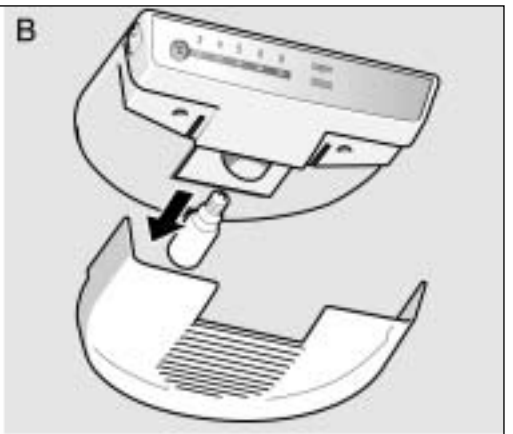
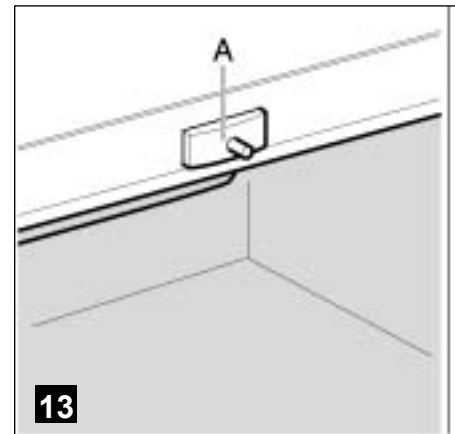
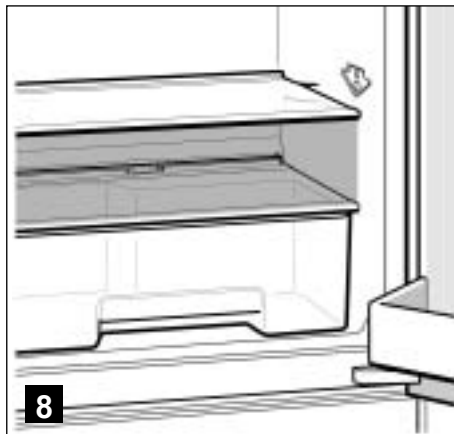
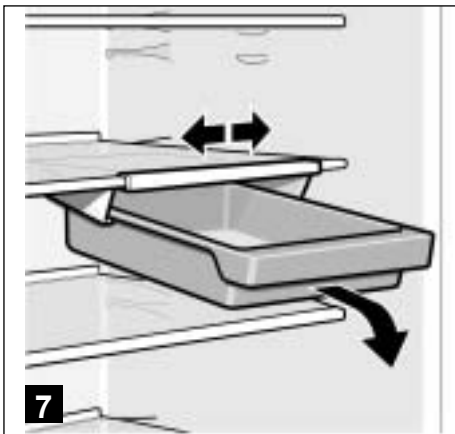
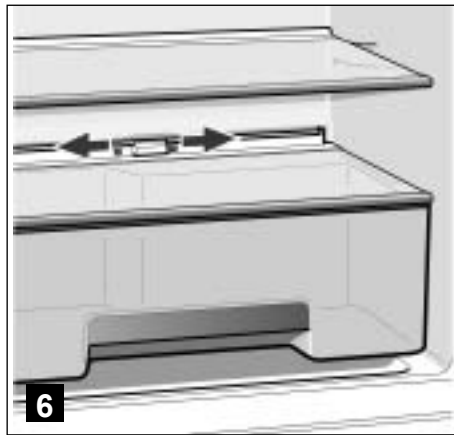
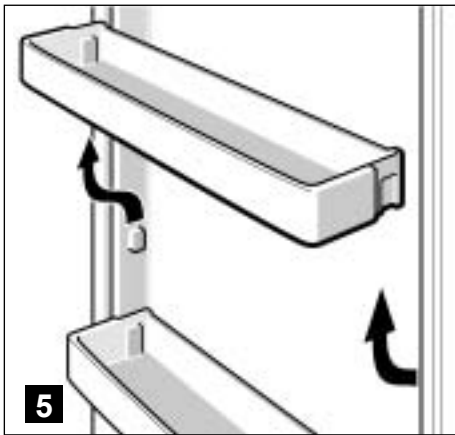
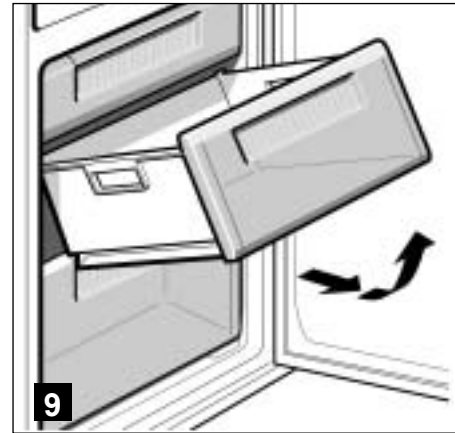
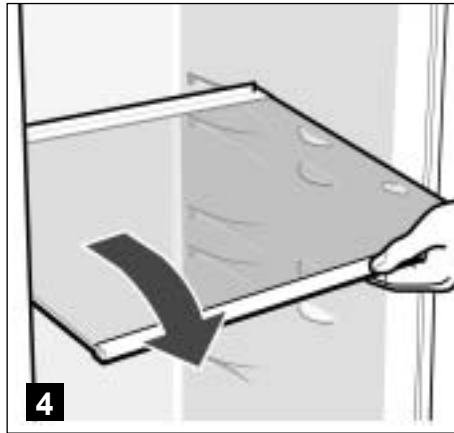
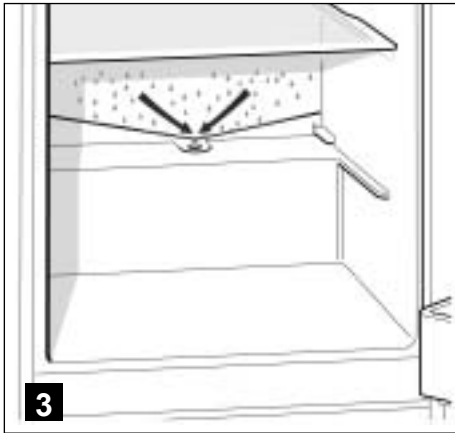
Adresu nejbližšího servisu najdete na třetí straně obálky. Udejte servisu číslo spotřebiče (E-Nr.) a výrobní číslo (F-Nr.).

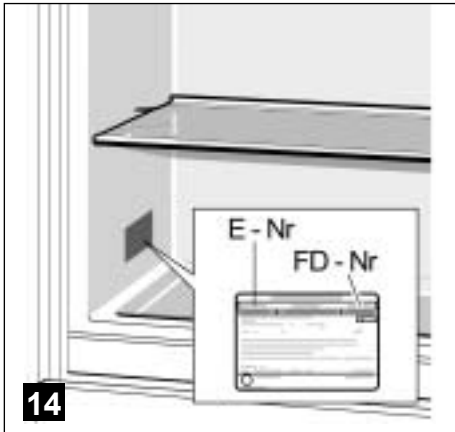
Tyto údaje najdete na typovém štítku.

Obr. 14.

Pomozte, prosím, oznámením těchto čísel zabránit zbytečným výjezdům. Ušetříte si s tím spojené vícenáklady.







Obchodní značka BSH: 

INFORMAČNÍ LIST: BSH domácí spotřebiče s. r. o.

Značka	SIEMENS	
Prodejní označení	KI 34VA20 FF	
Typ spotřebiče ³⁾	7	
Třída energetické účinnosti (A... nízká spotřeba el. energie až G... vysoká spotřeba el. energie)	Aplus	
Spotřeba energie za 365 dní ¹⁾	kWh	281
Užitný objem celkem:	l	276
z toho: objem chladicí části	l	204
z toho: objem mrazicí části	l	72
Hvězdičkové označení mrazicího prostoru	*(***)	
Mrazicí kapacita	kg/24 h	6
Doba skladování při poruše	hod.	24
Klimatická třída ²⁾	SN-ST	
Hlučnost ⁴⁾	dB (re 1 pW)	41

¹⁾ Spotřeba energie v kWh /rok založená na výsledcích normalizované zkoušky po dobu 24 hod. Skutečná spotřeba energie závisí na způsobu použití a umístění spotřebiče.

²⁾ SN: okolní teploty od +10 °C do +32 °C
 ST: okolní teploty od +18 °C do +38 °C
 N: okolní teploty od +16 °C do +32 °C

³⁾ 1 = Chladnička bez prostorů o nízké teplotě
 7 = Chladnička /mraznička, s prostory o nízké teplotě *(***)
 8 = Skříňová mraznička

⁴⁾ Hlučnost dle nové Evropské normy EN 60704-3.

Ujištění dovozce o vydání prohlášení o shodě

Vážený zákazníku,

dle § 13, odst.5 zákona č. 22/97 Sb. Vás ujišťujeme, že na všechny výrobky distribuované společností BSH domácí spotřebiče s. r. o. našim obchodním partnerům bylo vydáno prohlášení o shodě ve smyslu zákona č. 22/97 Sb. a příslušných nařízení vlády.

Toto ujištění dovozce o vydání prohlášení o shodě se vztahuje na všechny výrobky včetně plynových spotřebičů, které jsou obsaženy v aktuálním ceníku firmy BSH domácí spotřebiče s. r. o.

Záruční podmínky

Záruční list je průkazem práv spotřebitele ve smyslu Občanského zákoníku. Náleží k výrobku, jehož výrobní číslo je uvedeno na přední straně tohoto záručního listu. Zejména v případech delších než zákonné záruční lhůty je záruční list jediným dokladem práv uživatele. Ve vlastním zájmu ho proto uschovejte. Nedílnou součástí záručního listu je doklad o zakoupení (paragon, faktura, leasingová smlouva ap.). Pro případ záruční lhůty prodloužené z důvodu předchozích oprav je nutno předložit i opravní listy z těchto oprav.

Bezplatný záruční servis je možno poskytnout jen v případě předložení vyplněného záručního listu nebo jiného dokladu o totožnosti výrobku (musí obsahovat druh spotřebiče, typové označení, výrobní číslo, datum prodeje, a označení prodávajícího v souladu s § 620, odst. 3 Občanského zákoníku). Záruční list vyplňuje prodejce a je v zájmu spotřebitele zkontrolovat správnost a úplnost uvedených údajů. Záruční list je platný pouze v originálu, na kopie nebude brán zřetel.

Záruční oprava se vztahuje výhradně na závady, které vzniknou průkazně v době platné záruční lhůty a to vadou materiálu nebo výrobní vadou. Takto vzniklé závady je oprávněn odstranit pouze autorizovaný servis. Uplatnit záruku může spotřebitel u autorizovaného servisu nebo v prodejně, kde byl spotřebič zakoupen. Zvolí-li spotřebitel jiný než nejbližší autorizovaný servis, bude na něm, aby nesl v souvislosti s tím zvýšené náklady.

Ze záručních oprav jsou vyloučeny zejm. tyto případy:

- Opotřebení používáním nebo poškození výrobku (vč. poškození způsobeného při neodborné instalaci, nesprávném uvedení do provozu, úpravě výrobku, užíváním nebo údržbou v rozporu s návodem k obsluze nebo s další dokumentací, která byla předána spolu s výrobkem, s právními předpisy, s příslušnými technickými nebo jinými normami).
- Vady výrobku v případě, kdy kupující neprokáže oprávněnost, platnost nebo včasnost reklamace (např. vzhledem k rozporu mezi údaji v záručním dokladu a na výrobku, k chybějícím nebo neoprávněně pozměněným údajům v záručním dokladu, chybějícímu, nečitelnému nebo pozměněnému výrobnímu číslu výrobku, atd.)

- Poškození výrobku způsobené jeho znečištěním, nahodilou či živelnou událostí nebo v důsledku přírodních či vnějších jevů jako je např. bouřka, požár, přepětí nebo výpadky v elektrorozvodné síti, teplo, vniknutí kapaliny, prachu či cizích předmětů do výrobku, vysoká tvrdost vody aj.
- Mechanické poškození výrobku (např. pádem, zlomením, přetržením přírodního kabelu, konektoru či jiné části, apod.) nebo poškození vzniklá přepravou.
- Poškození způsobené použitím nevhodné náplně nebo nevhodnými provozními podmínkami.
- Poruchy, projevy a jiné nedostatky způsobené nevhodnou kvalitou elektromagnetického signálu, rušivým elektromagnetickým polem, příp. závadami v domovní elektrorozvodné síti apod.
- Součástí záruky není bezplatné uvedení do provozu, běžná údržba (čištění, seřizování, programování ad.) nebo kontrola parametrů výrobku.
- Nedostatek jakosti nebo užitné vlastnosti (které nejsou vadou výrobku), vč. parametrů neuvedených v technické dokumentaci výrobku, např. míra hlučnosti neuvedená v parametrech výrobku.
- Poškození, nepovolené konstrukční změny, neodborný zásah úpravy nebo jiné zásahy do výrobku provedené neoprávněnou osobou či neautorizovaným servisem (vč. poškození plomb, pečeti nebo šroubů).
- Výrobek, který je používán k jinému než výrobcem stanovenému účelu, nad rámec běžného používání – spotřebič je určen pro používání v domácnosti. Záruka zaniká, je-li spotřebič používán k profesionálním nebo komerčním účelům.

Kupující nemá právo na součásti, součástky nebo díly, které byly při záruční době vyjmuty z výrobku a vyměněny.

Rozšířená záruka nad rámec zákona

U spotřebičů (pračky, myčky) seriově vybavených systémem "Aqua-stop" je výrobcem poskytnuta záruka na škody vzniklé špatnou funkcí tohoto systému a to po celou dobu životnosti spotřebiče (toto se nevztahuje na vlastní aqua-stop). Vzniknou-li škody vodou způsobené chybou systému "Aqua-stop", poskytneme náhradu těchto škod.

Upozornění pro prodejce

Prodejce je povinen vyplnit řádně a úplně záruční list v den prodeje výrobku. Pro případnou předprodejní reklamaci je třeba předložit řádně vyplněný reklamační protokol a nevyplněný záruční list.

Prohlášení o hygienické nezávadnosti výrobků

Všechny výrobky distribuované společností BSH domácí spotřebiče s.r.o. a přicházející do styku s potravinami splňují požadavky o hygienické nezávadnosti dle zákona č. 258/2000 Sb., vyhlášky 38/2001 Sb. Toto prohlášení se vztahuje na všechny výrobky přicházející do styku s potravinami uvedené v aktuálním ceníku firmy BSH domácí spotřebiče s.r.o.

